



PRETENSADOS SA COVA, S.A.

Crta. Palma-Artá, km. 55,900 - 07530 Sant Llorenç des Cardassar (Mallorca)

06

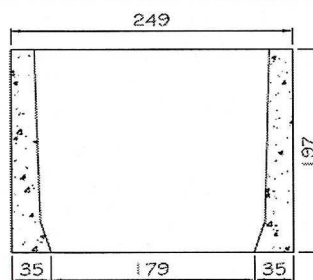
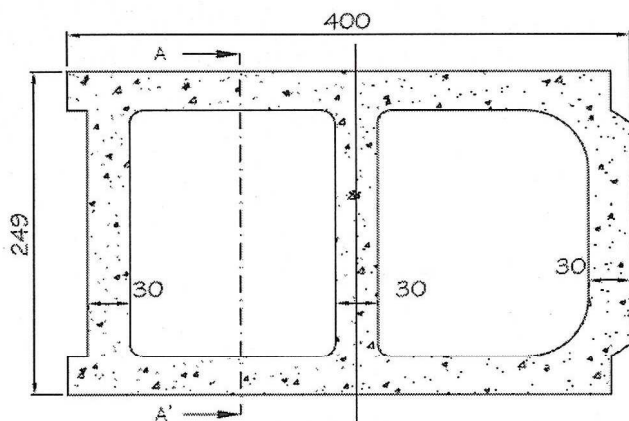
EN-771-3

## BLOQUE ITALIANO 25x20x40 DE CERRAMIENTO

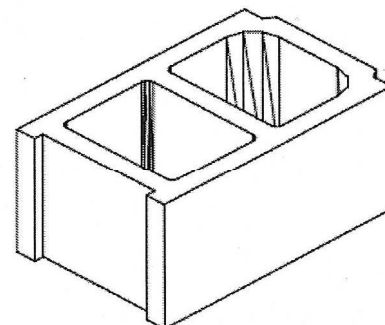
CATEGORIA II	250x200x400	Bloque hormigón de áridos densos
<b>DIMENSIONES</b> Según Norma UNE-EN 772-16:2000	Longitud x anchura x altura	386x251x201
<b>TOLERANCIAS DIMENSIONALES</b> Según Norma UNE-EN 772-16:2000	Categoría	D1
	Planeidad	NPD
	Paralelismo	NPD
<b>CONFIGURACIÓN</b> Según Norma UNE-EN 772-16 UNE-EN 772-2, UNE-EN 771-3	Conforme esquema adjunto	
	Espesor paredes Exteriores	31 mm. (±2mm)
	Porcentaje Huecos	±58%
<b>RESISTENCIA</b> Según Norma UNE-EN 772-1:2000	Resistencia a compresión	4,00 N/mm <sup>2</sup> (⊥cara de apoyo)
	Resistencia a compresión Normalizada	5,28 N/mm <sup>2</sup> (⊥cara de apoyo)
<b>DENSIDAD ABSOLUTA SECA</b> Según Norma UNE-EN 772-13:2000	2310 kg/m <sup>3</sup>	
<b>REACCIÓN AL FUEGO</b> Según Norma UNE 771-3	Euroclase	A1
<b>COEFICIENTE DE DIFUSIÓN DEL VAPOR DE AGUA</b> Según Norma UNE-EN 1745:2002 (Taula A)	50/150	
<b>AISLAMIENTO ACÚSTICO FRENTE AL RUIDO DIRECTO:</b> Según Norma UNE-EN 772-13:2000 Índice global de reducción acústica	Densidad aparente seca:	1000 kg/m <sup>3</sup>
	Configuración:	Como se indica mas arriba
	R <sub>A</sub> = 49,24 dBA	
<b>CONDUCTIVIDAD TERMICA EQUIVALENTE</b> Según Norma UNE-EN 1745:2002 Taula A3.	1,58 w/mK	
<b>SUSTANCIAS PELIGROSAS</b>	NOTA (1)	

### OBSERVACIONES:

- Los huecos del bloque no estan diseñados para ser rellenos.
- Uso exterior con revestimiento o protección equivalente
- Bloque indicado para uso exterior e interior.



SECCIÓN A-A'



(1): Las materias primas utilizadas son controladas y no contienen sustancias peligrosas

Fecha entrada en vigor: 08/04/09