



PRETENSADOS SA COVA, S.A.

Crta. Palma-Artá, km. 55,900 - 07530 Sant Llorenç des Cardassar (Mallorca)

06

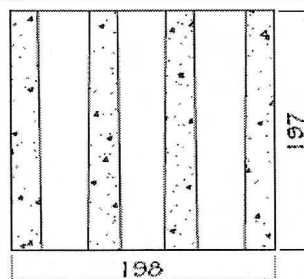
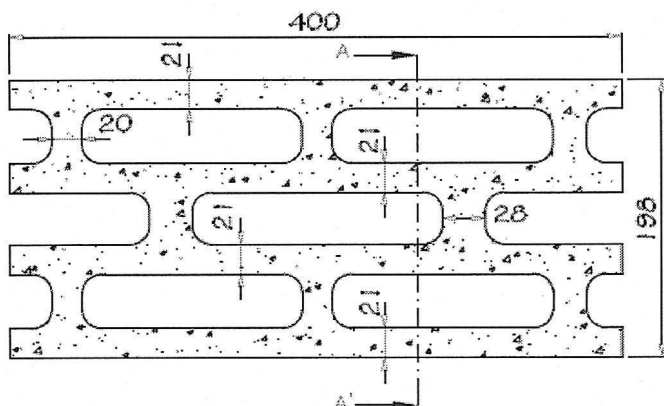
EN-771-3

BLOQUE ALEMAN 20*20*40 DE CERRAMIENTO

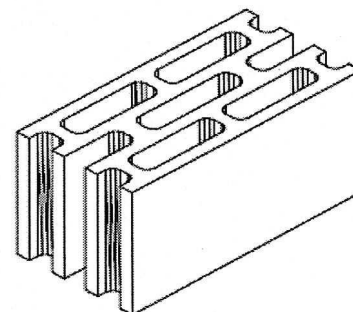
CATEGORIA II		400*197*192	Bloque hormigón de áridos densos
DIMENSIONES Según Norma UNE-EN 772-16:2000	Longitud x anchura x altura		400*197*192
TOLERANCIAS DIMENSIONALES Según Norma UNE-EN 772-16:2000	Categoría		D1
	Planeidad		NPD
	Paralelismo		NPD
CONFIGURACIÓN Según Norma UNE-EN 772-16 UNE-EN 772-2, UNE-EN 771-3	Conforme esquema adjunto		
	Espesor paredes Exteriores		22 mm. (±2mm)
	Porcentaje Huecos		±38,41%
RESISTENCIA Según Norma UNE-EN 772-1:2000	Resistencia a compresión		4,00 N/mm ² (⊥ cara de apoyo)
	Resistencia a compresión Normalizada		5,52 N/mm ² (⊥ cara de apoyo)
DENSIDAD ABSOLUTA SECA Según Norma UNE-EN 772-13:2000	2210 kg/m ³		
REACCIÓN AL FUEGO Según Norma UNE 771-3	Euroclase	A1	
COEFICIENTE DE DIFUSIÓN DEL VAPOR DE AGUA Según Norma UNE-EN 1745:2002 (Taula A)	3/10		
 AISLAMIENTO ACÚSTICO FRENTE AL RUIDO DIRECTO: Según Norma UNE-EN 772-13:2000 Índice global de reducción acústica	Densidad aparente seca:		1230 kg/m ³
	Configuración:		Como se indica mas arriba
	R _A = 48,70 dBA		
CONDUCTIVIDAD TERMICA EQUIVALENTE Según Norma UNE-EN 1745:2002 Taula A3.	1,44 w/mK		
SUSTANCIAS PELIGROSAS	NOTA (1)		

OBSERVACIONES:

- Los huecos del bloque no estan diseñados para ser rellenos.
- Uso exterior con revestimiento o protección equivalente
- Bloque indicado para uso exterior e interior.



SECCIÓN A-A'



(1): Las materias primeras utilizadas son controladas y no contienen sustancias peligrosas

Fecha entrada en vigor: 14/04/09